



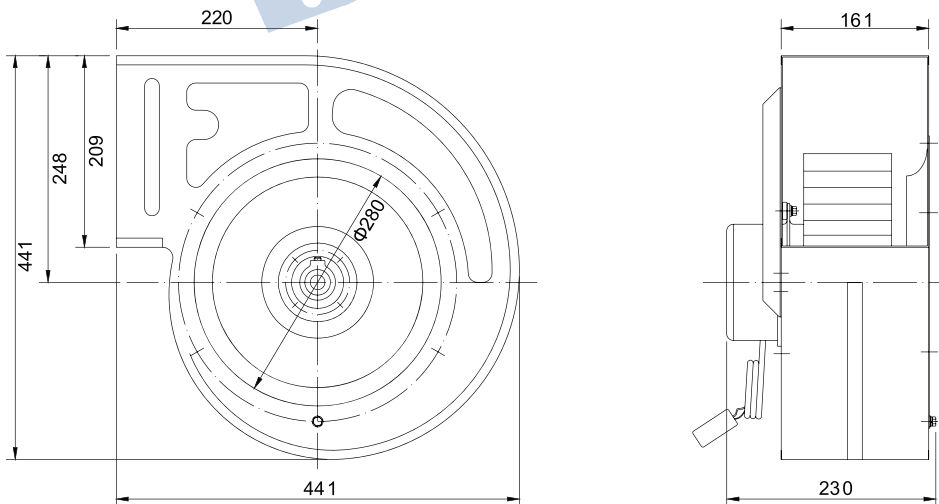
参数实测

产品性能参数表

转速 (r/min)	工况点序号	流量 (m ³ /h)	全压 (Pa)	电压 (V)	电机功率 (kW)
1400	1	1100	561	220	0.5
	2	1200	574		
	3	1400	555		

注：YT2.8A、YT2.8A-III性能参数是相同的。

YT2.8A 外形安装尺寸示意图



YT2.8A-III 外形安装尺寸示意图

